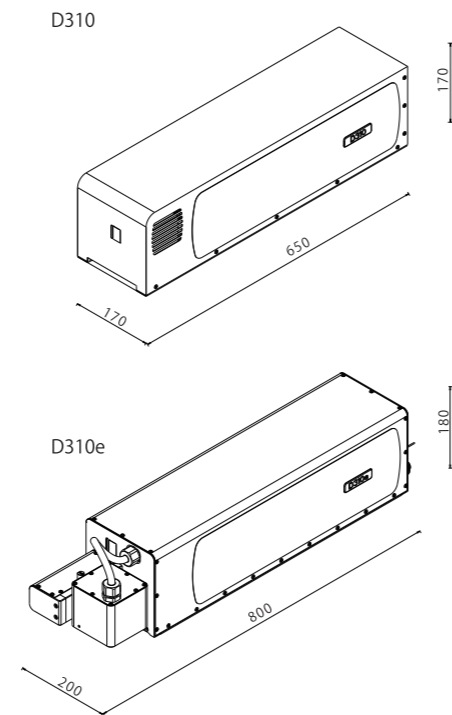


# Domino D-series D310 / D310e

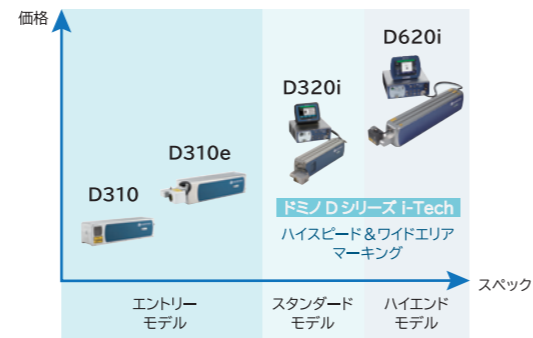
仕様項目	D310			D310e		
レーザー本体						
レーザーチューブの種類	ブラック	レッド	ブルー	ブラック	レッド	ブルー
波長	10.6μm	10.2μm	9.3μm	10.6μm	10.2μm	9.3μm
公称レーザーパワー	30W	25W	20W	30W	25W	20W
Fシターレンズ オプション(mm)	焦点距離 = 80mm, 100mm, 120mm, 150mm, 200mm, 250mm					
レンズのクラス	クラス4					
レーザーチューブのMTBF	50,000時間					
赤色ガイド光標準搭載	なし			あり**		
ビーム方向	垂直方向			水平方向および垂直方向		
印字仕様						
毎秒文字数	1,000文字*					
生産ライン速度	350m/分*					
印字行数	自由に設定可能*					
フォント	16種類、多言語(全ユニコードを含む)					
印字エリア	58×58, 68×68, 84×84, 102×102, 136×136, 180×180 (mm)					
操作画面の対応言語	自由に選択可能: 日本語, 英語, 中国語(簡体字, 繁体字), 韓国語, タイ語, ベトナム語, インドネシア語					
対応OS	レーザーコーダー: embedded Linux, 操作画面: Windows 10*					
ユーザインタフェース・ソフトウェア	LM Editor QS software					
構造	ステンレス鋼, アルマイト					
重量、外形寸法(幅×奥行×高さ)	21Kg, 170mm×650mm×170mm			25Kg, 200mm×800mm×180mm		
入出力信号						
製品検知入力	NPN / PNP / 24V センサ					
製品速度検知入力	NPN / PNP / 差動エンコーダ					
信号入力	レーザースタート/印字制御/印字開始/プログラム入力/ユーザー入力					
信号出力	印字準備完了/印字中/集塵機連動/ユーザー出力/ビーコン(シグナルタワー)			印字準備完了/印字中/集塵機連動/ユーザー出力/ビーコン(シグナルタワー)/エア制御		
インターフェイス	イーサネット-1×RJ45					
最大電力消費量	1000VA					
電気要件	100~230V 50-60Hz (85~265VAC 47-63Hzでテスト済)					
入力電流(最大)	7A					
24V DC出力(最大電流)	0.7A					
使用環境						
レーザーシステム(冷却方式)	標準(空冷ファン)			IP55準拠(圧縮エア)		
環境温度および湿度	[動作温度] 5℃ ~ 40℃ [環境湿度] 90%以下 結露なきこと					
オプション	緊急停止, ビーコン, 支柱, レーザーマーカ用高性能集塵機, 安全ガード					
操作方法オプション	[10インチ]ドミノ製コントロールパネル, [15インチ]汎用タッチスクリーン					

※仕様および外観は予告なく変更になることがあります。  
\* 毎秒文字数および生産ライン速度は印字対象物の素材や印字内容によります。  
\*\* 赤色ガイド光は80mmおよび100mmレンズには対応していません。

## 寸法図

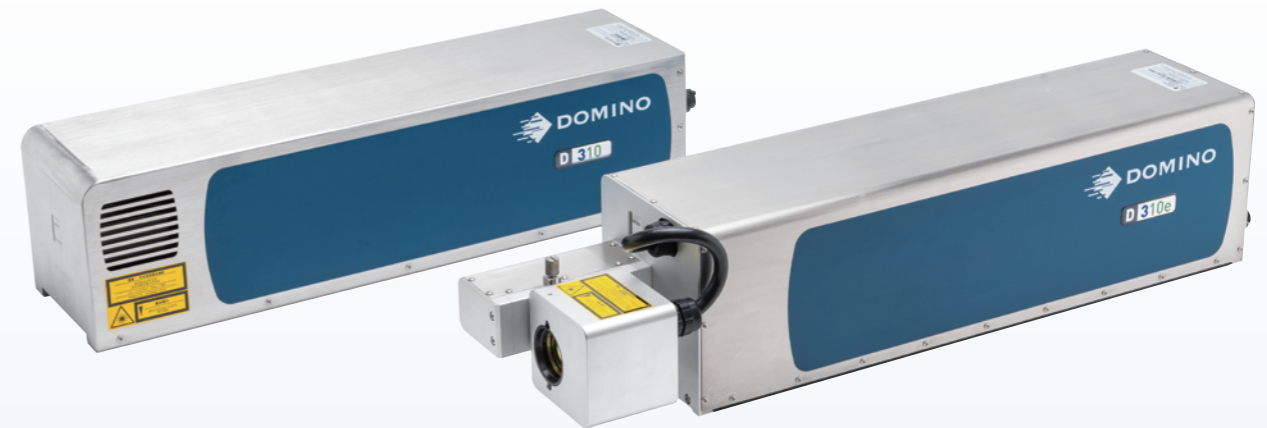


## CO<sub>2</sub>レーザーマーカ ドミノ D シリーズ 製品ラインナップ



# Domino D310 - Series

## 30W CO<sub>2</sub>レーザーマーカ 電源ユニット・レーザーユニット一体型



# ブラザーインダストリアルプリンティング株式会社

本社 関東営業所	〒144-0051 東京都大田区西蒲田8-20-8 (アゼル3号館) TEL 03-3736-2733 FAX 03-3736-2740
北海道営業所	〒003-0012 札幌市白石区中央2条5-11-11 (大五ビル) TEL 011-804-8650 FAX 011-804-8651
仙台営業所	〒980-0011 仙台市青葉区上杉3-3-9 (SEビル) TEL 022-263-3202 FAX 022-263-3353
東海営業所	〒465-0041 名古屋市名東区朝日が丘76-1 TEL 052-779-2061 FAX 052-779-2065
大阪営業所	〒564-0044 大阪府吹田市南金田1-11-16 TEL 06-6380-2324 FAX 06-6380-2337
広島営業所	〒730-0037 広島市中区中町3-11 (中町センタービル4F) TEL 082-534-7350 FAX 082-534-7351
九州営業所	〒813-0034 福岡市東区多の津4-19-3 (多の津コアIII 5号室) TEL 092-627-1123 FAX 092-627-1126

東日本サービスセンター 東京	〒144-0051 東京都大田区西蒲田8-20-8 (アゼル3号館) TEL 03-3736-2731 FAX 03-3736-2734
西日本サービスセンター 東海	〒465-0041 名古屋市名東区朝日が丘76-1 TEL 052-779-2066 FAX 052-779-2065
西日本サービスセンター 大阪	〒564-0044 大阪府吹田市南金田1-11-16 TEL 06-6380-2323 FAX 06-6380-2337

<https://bipj.brother.co.jp>

E-mail: [bipj-domino@brother.co.jp](mailto:bipj-domino@brother.co.jp)

ブラザーインダストリアルプリンティング株式会社

# コンパクト・簡単操作で 高品質レーザーマーキングを実現

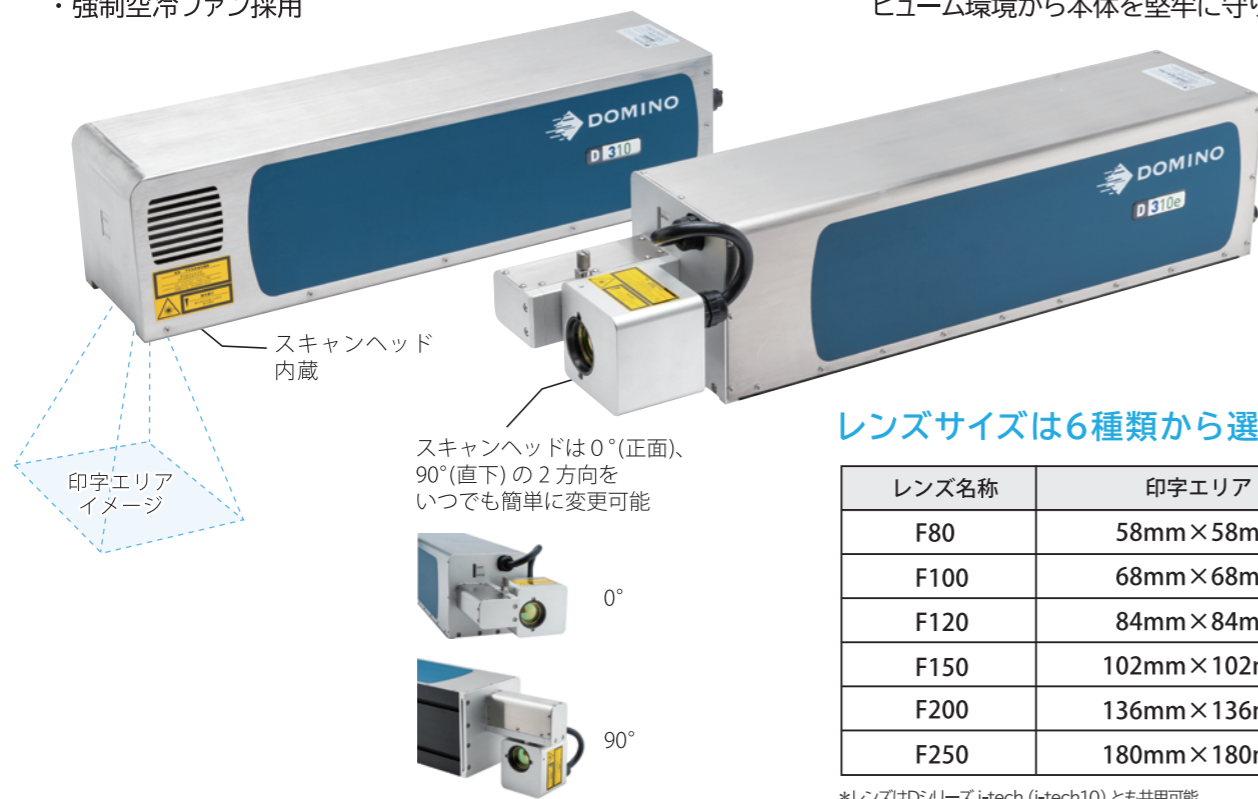
工業用マーキング機器の製造ノウハウおよび世界各国での豊富な導入実績を持つ英国ドミノ社と、オフィス / 家庭 / 工業用機器の優れた製品開発技術を持つブラザー工業が、互いの強みを持ち寄り開発した CO<sub>2</sub>レーザーマーカー。レーザーヘッド部にコントローラボックスを組み込んだコンパクトなオールインワン構造を採用することで設置スペースを最小限にとどめ、長時間稼働が求められる製造現場でも安定して高品質なマーキングを実現します。

## D310 標準モデル

- 電源ユニット・レーザーユニット一体型のため、設置スペースを最小限にとどめます。
- 強制空冷ファン採用

## D310e 防水防塵 (IP55準拠) モデル

- 赤色ガイド光標準搭載\*  
\* 80mmおよび100mmレンズは非対応
- 圧縮エアによる冷却方式を採用。外部エアによる空冷構造により高温環境や粉塵・ヒューム環境から本体を堅牢に守ります。



## レンズサイズは6種類から選択可能

レンズ名称	印字エリア
F80	58mm×58mm
F100	68mm×68mm
F120	84mm×84mm
F150	102mm×102mm
F200	136mm×136mm
F250	180mm×180mm

\*レンズはDシリーズ i-tech (i-tech10) とも共用可能

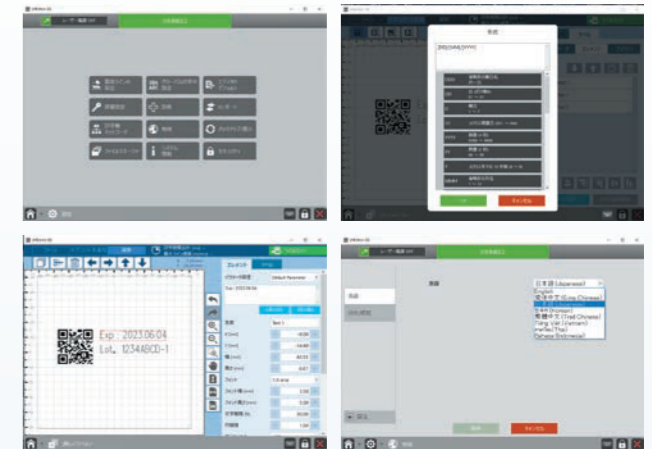
CO<sub>2</sub>レーザーマーカードミノ D310/D310e によるマーキングが適している素材



## 直観的な操作が可能なユーザインタフェース

使いやすいドミノ D シリーズの操作画面をベースに簡単操作で使いやすいと評判のブラザー工業製レーザーマーカ〖『LM シリーズ』のノウハウを取り込み、更なる操作性向上を実現しました。

- 使いたい機能まで最短経路で到達
- 多列配置の場合に便利な自動配置機能
- オペレーターの操作ミスを最小化
- 日本語、英語および多様なアジア言語に対応



## 選択可能な3つの波長オプション

ドミノ D シリーズはマーキング対象に合わせて3種類の波長から選択が可能です。素材に最適なレーザー光源を選択することで、ベストな印字を実現します。

光源タイプ	波長	出力	主なアプリケーション	推奨ケース
ブラック	10.6um	30W	ラベル (飲料・食品) 金属キャップ / トレー (飲料) 紙箱 (食品・医薬品)	標準的な仕様の場合
レッド	10.2um	28W	コーティング箱 (食品) コーティングフィルム (食品)	ラミネートされた素材にマーキングする場合
ブルー	9.3um	20W	PETボトル (飲料)	・PETへマーキングしたい場合 ・コーティング面へのダメージを最小限にとどめたい場合

## MTBF 50,000時間以上

レーザー光源の改善により、(MTBF:平均故障間隔)50,000時間以上の長寿命化を実現

## オプションで選べる2種類のタッチスクリーン

- 15 インチ：汎用タッチスクリーン
- 10 インチ：ドミノ製コントロールパネル

## 高性能集塵機『ドミノ DPX シリーズ』との 便利な連動機能

- レーザーマーカ〖の印字準備完了に応じて自動で吸引開始。
- DPX にエラーが発生したり、システムスタンバイ状態になるとレーザーマーカ〖側で異常信号を表示し印字を自動停止。

レーザーマーカ〖用  
高性能集塵機  
ドミノDPX

